

## SOLLEVATORE TELESCOPICO

### MISURE

- Portata massima di sollevamento 4.000 kg
- Altezza massima di sollevamento 16,73 m
- Sbraccio massimo in avanti di 12,41 m

### COMPONENTI DI SERIE

- 4x4
- 4 - ruote sterzanti e motrici
- 3 modalità di sterzo:
  - anteriore
  - “a granchio”
  - coordinata sulle 4 ruote
- Servoassistito
- Stabilizzatori idraulici frontali
- Cambio ripartitore a 2 velocità
- Joystick multifunzione elettrico proporzionale
- Differenziale autobloccante su assale anteriore
- Pneumatici 405/70-24”
- Forche flottanti
- Piastra porta forche
- Sedile regolabile e molleggiato
- Blocco automatico assale posteriore
- Attacco rapido idraulico accessori
- Volante di grande diametro
- Tergicristalli anteriori
- Luci anteriori e posteriori
- Freni multidisco in bagno d'olio autoregistranti su entrambi gli assali
- Serbatoio carburante con chiusura a chiave
- Controllo stabilità longitudinale mediante monitor
- Display con segnale luminoso a LED colorati
- Avvisatore acustico
- Blocco automatico dei movimenti di sfilo e discesa del braccio
- Blocco stabilizzatori e livellamento del telaio con braccio sollevato
- Correttore di inclinazione laterale sull'assale anteriore (+/-8°)
- Sistema antiribaltamento



### POTENZA

- Motore Perkins TD 101 HP (74,4 kW)

### ACCESSORI

- Aria condizionata
- Filtro aria
- Seconda linea idraulica sul braccio
- Predisposizione elettrica sul braccio
- Griglia parabrezza
- Tergicristallo tetto cabina
- Faro orientabile
- Ruote di scorta
- Kit radiocomando completo
- Marmitta d'acqua
- Martinetto idraulico da 10 tonnellate e ruote fissate con dadi da 24 mm
- Pompa elettrica di emergenza

# SOLLEVATORE TELESCOPICO GIREVOLE

## GENIE GTH 4017

### Caratteristiche tecniche

#### MISURE

Altezza massima di sollevamento	16,73 m
Portata max	4.000 kg
Portata alla max altezza	2.500 kg
Portata al max sbraccio	700 kg
Sbraccio massimo in avanti	12,41 m
Sbraccio alla max altezza	1,28 m
<b>A</b> Altezza	2,56 m
<b>B</b> Altezza al volante	1,98 m
<b>C</b> Larghezza	2,38 m
<b>D</b> Larghezza interno cabina	78 cm
<b>E</b> Carreggiata	1,98 m
<b>F</b> Passo	2,85 m
<b>G</b> Lunghezza ai pneumatici anteriori	4,52 m
<b>H</b> Lunghezza alla piastra portaforche	6,31 m
<b>I</b> Altezza libera da terra	46 cm
<b>L</b> Larghezza con stabilizzatori estesi	2,93 m
<b>M1</b> Angolo di attacco	39°
<b>M2</b> Angolo di uscita	27°

#### PRESTAZIONI

Raggio di sterzata interno/esterno	1,3 m/3,99 m
Velocità di sollevamento/discesa del braccio	16 sec/13 sec
Velocità di sfilo/rientro del braccio	26 sec/15 sec
Forza di strappo (con pala 500 lt SAE J732/80)	7.400 kg
Forza di traino al dinamometro	7.490 kg
Velocità	35 km/h
Piastra porta-forche girevole	145°
Correttore di inclinazione laterale sull'assale anteriore	+/- 8°
Forche flottanti	L 1.200 mm Sezione 120x50 mm
Pneumatici (DIN 70361)	405/70-20" PR14 - disco ruota a 8 fori

#### POTENZA

Motore	Perkins TD 101 HP (74,4 kW)
Capacità serbatoi	
Gasolio	135 L
Olio motore	11,5 L
Olio idraulico	150 L
Pressione idraulica/uscita	95 L/min-270 bars

#### PESO\*

	11.900 kg
--	-----------

#### RISPONDE ALLE NORMATIVE

Cabine conformi alle normative ISO3471 (ROPS) e ISO3449 (FOPS)  
Motori a basse emissioni secondo direttive UE 97/68

\*il peso è in funzione delle opzioni e/o standard previsti dal paese in cui opera

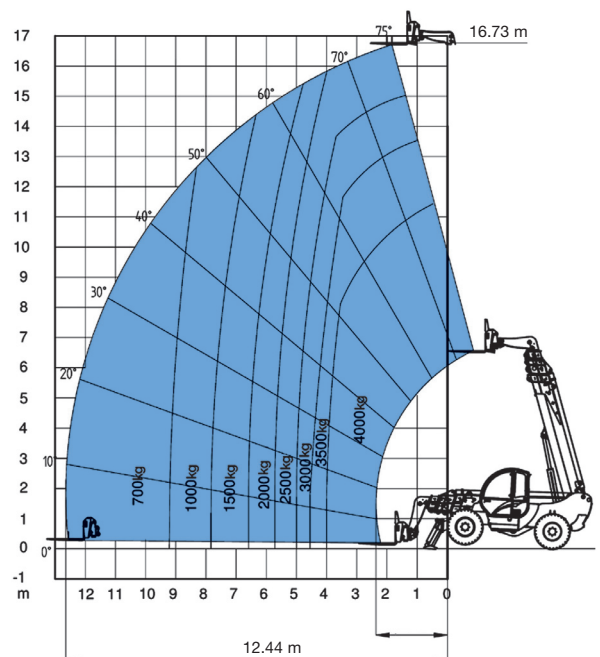
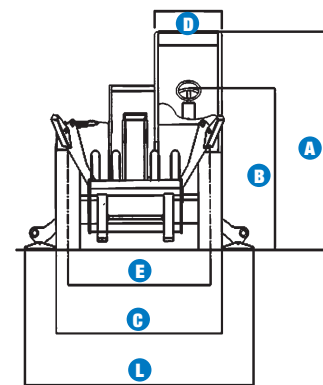
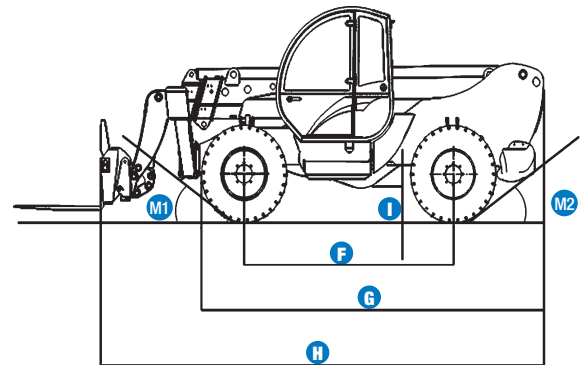


Diagramma di carico (con stabilizzatori)

EN 1459, allegato B